



ESTADO DO MARANHÃO
CÂMARA MUNICIPAL DE ESTREITO-MA
CNPJ (MF): 11.022.506/0001-18



Projeto de Lei 01/2013

CÂMARA MUNICIPAL DE ESTREITO-MA
Projeto Nº 01 / 2013 Aprovado
 Apto com Alteração Reprovado
Votos Unanidade
Em 01 / 03 / 2013
Disputa
1ª Secretária

**“DISPÕE SOBRE O TRANSPORTE DE
BOTIJÃO DE GÁS E ÁGUA MINERAL EM
MOTOCICLETAS NO MUNICÍPIO DE
ESTREITO-MA”.**

A CÂMARA MUNICIPAL DE ESTREITO/MA, no uso de suas atribuições legais e depois de ouvir a maioria de seus membros aprova e o Executivo Municipal sanciona a seguinte Lei.

Art. 1º – Fica instituído, no âmbito do Município de Estreito- MA a adequação da circulação de motocicletas com Cangalha no transporte de botijões de gás e de água mineral, em conformidade com as exigências do art. 139-B, ambos da Lei 9.503/1997, introduzidos pela Lei 12.009/2009.

Art. 2º – Para o transporte de botijões de gás e de água mineral, os motociclistas deverão adequar as motocicletas com Cangalha, de acordo com as exigências trazidas pela RESOLUÇÃO do CONTRAN nº. 356, bem como atender as especificações contidas no Anexo I desta Lei.

Art. 3º – Fica o Departamento Municipal de Trânsito – DMT, responsável pela fiscalização e autuação dos infratores conforme determinada o Código de Trânsito Brasileiro.

Art. 4º - Lei entrará em vigor na data de sua publicação, revogando as disposições em contrário.

**CÂMARA MUNICIPAL DE ESTREITO- MA, ESTADO DO
MARANHÃO**, aos 27 (vinte e sete) dias do mês de Fevereiro de 2013.

Helismar M. de Freitas
HELISMAR MOREIRA DE FREITAS
Vereador

RESOLUÇÃO



ESTADO DO MARANHÃO
CÂMARA MUNICIPAL DE ESTREITO-MA
CNPJ (MF): 11.022.506/0001-18



MENSAGEN Nº. 01/2013

De 27 de Fevereiro de 2013

Exmo. Sr. Presidente da Câmara Municipal
Exmo. Srs. Vereadores

Ref. Projeto de Lei nº 01/2013.

Apresento para apreciação e votação de Vossas Excelências o Projeto de Lei em anexo, referente á circulação das motocicletas destinadas ao transporte de gás de cozinha e de galões de água mineral.

Objetiva a presente lei, disciplinar o transporte de botijão de gás em motocicletas, tendo em vista o aumento desta prática na cidade de Estreito- MA, sem as necessárias precauções técnicas e legais, com evidentes riscos para os motociclistas, as empresas entregadoras e a população em geral. Considerando a necessidade de estabelecer requisitos mínimos de segurança para o transporte de cargas em motocicletas de acordo com as normas já contidas na Legislação Federal e notadamente na Resolução do CONTRAN.

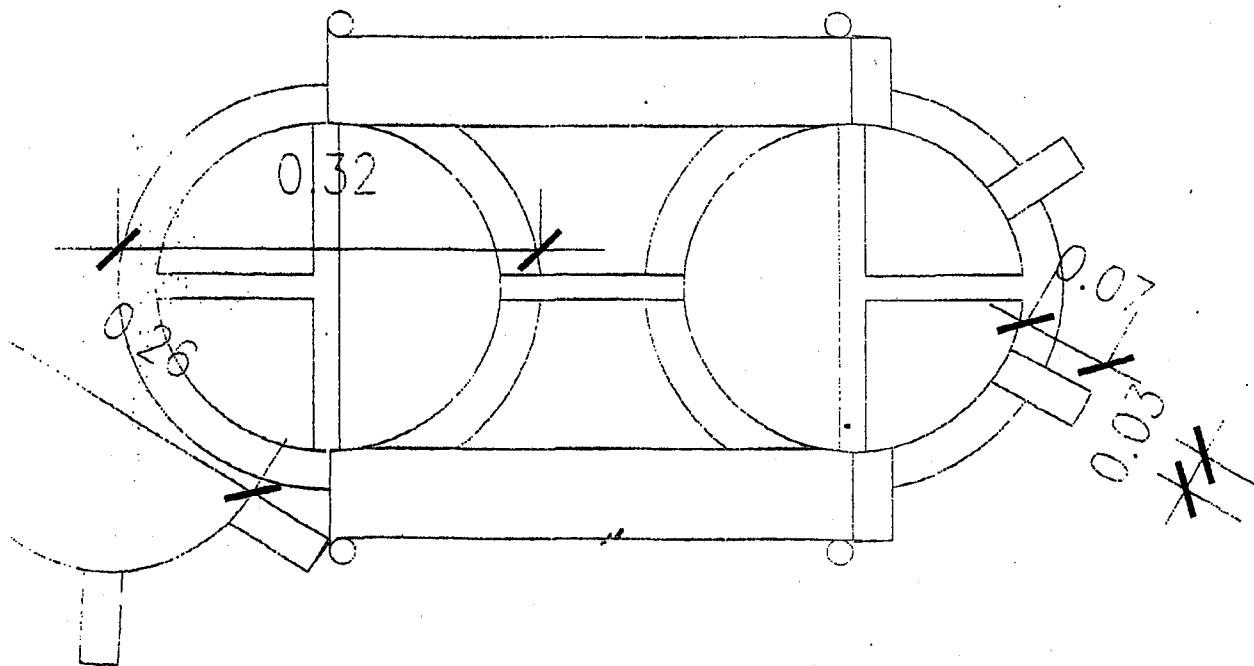
É evidente o interesse público nesse projeto.

Posto isso, requer aos ilustres parlamentares que aprovem por unanimidade e em regime de *Urgência Urgentíssima* o presente Projeto de Lei.

CÂMARA MUNICIPAL DE ESTREITO- MA,
ESTADO DO MARANHÃO, aos 27 (vinte e sete) dias do mês de Fevereiro de 2013.

HELISMAR MOREIRA DE FREITAS
VEREADOR

DE BOTIJÃO GLP P 13



PANTA P AIXA

CANGAIA PARA TRANSF

